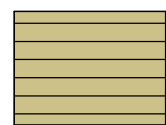


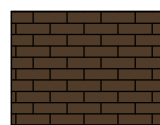
Фасад в осях 1-6



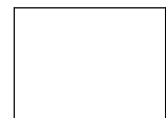
Условные обозначения (фасады)



Виниловый сайдинг Doske. Цвет "Банан"



Искусственный камень White Hills серия "Dulvedag". Цвет коричневый



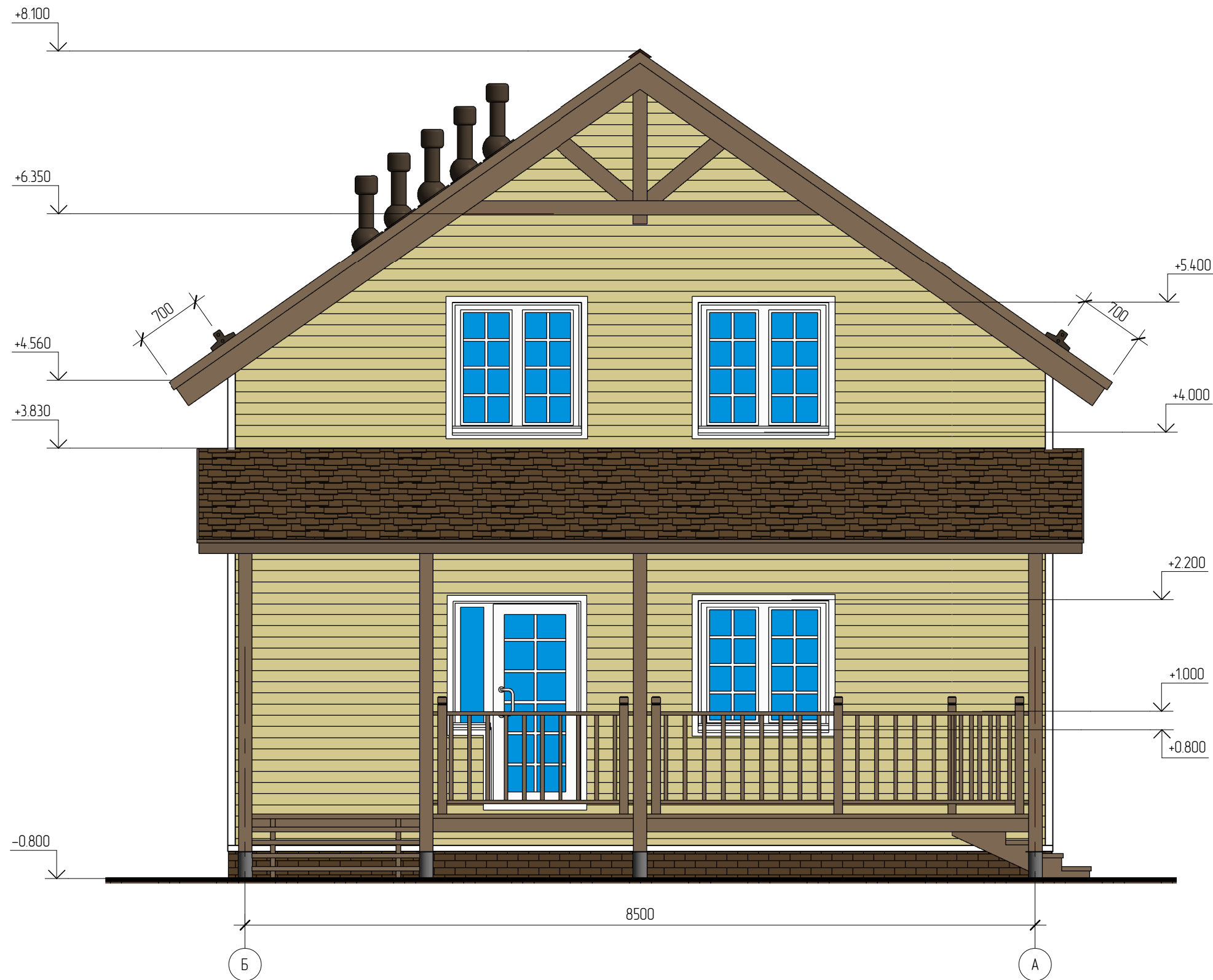
Виниловый сайдинг Doske. Цвет "Пломбир"



Гибкая черепица Shinglas серии "Jazz". Цвет коричневый

						08/13 - AP			
						Жилой дом в Московской области, Клинский р-н, д. Введенское, СНТ "Отрада", уч. 20			
Изм.	Кол.уч.	Лист	№ док.	Подпись	Дата	Жилой дом	Стадия	Лист	Листов
Начальник							РП	3	
ГАП						Фасад в осях 1-6			
Разработал	Никонов								
Проверил									

Фасад в осях Б-А



Условные обозначения (фасады)

- | | | | |
|---|---|--|--|
|  | Виниловый сайдинг Doske. Цвет "Банан" |  | Искусственный камень White Hills серия "Dulvegan". Цвет коричневый |
|  | Виниловый сайдинг Doske. Цвет "Пломбир" |  | Гибкая черепица Shinglas серии "Jazz". Цвет коричневый |

						08/13 - AP			
						Жилой дом в Московской области, Клинский р-н, д. Введенское, СНТ "Отрада", уч. 20			
Изм.	Кол.уч.	Лист	№ док.	Подпись	Дата	Жилой дом	Стадия	Лист	Листов
							РП	5	
Начальник ГАП						Фасад в осях Б-А			
ГИП									
Разработал Проверил	Никонов								

Согласовано

Взам. инв. №

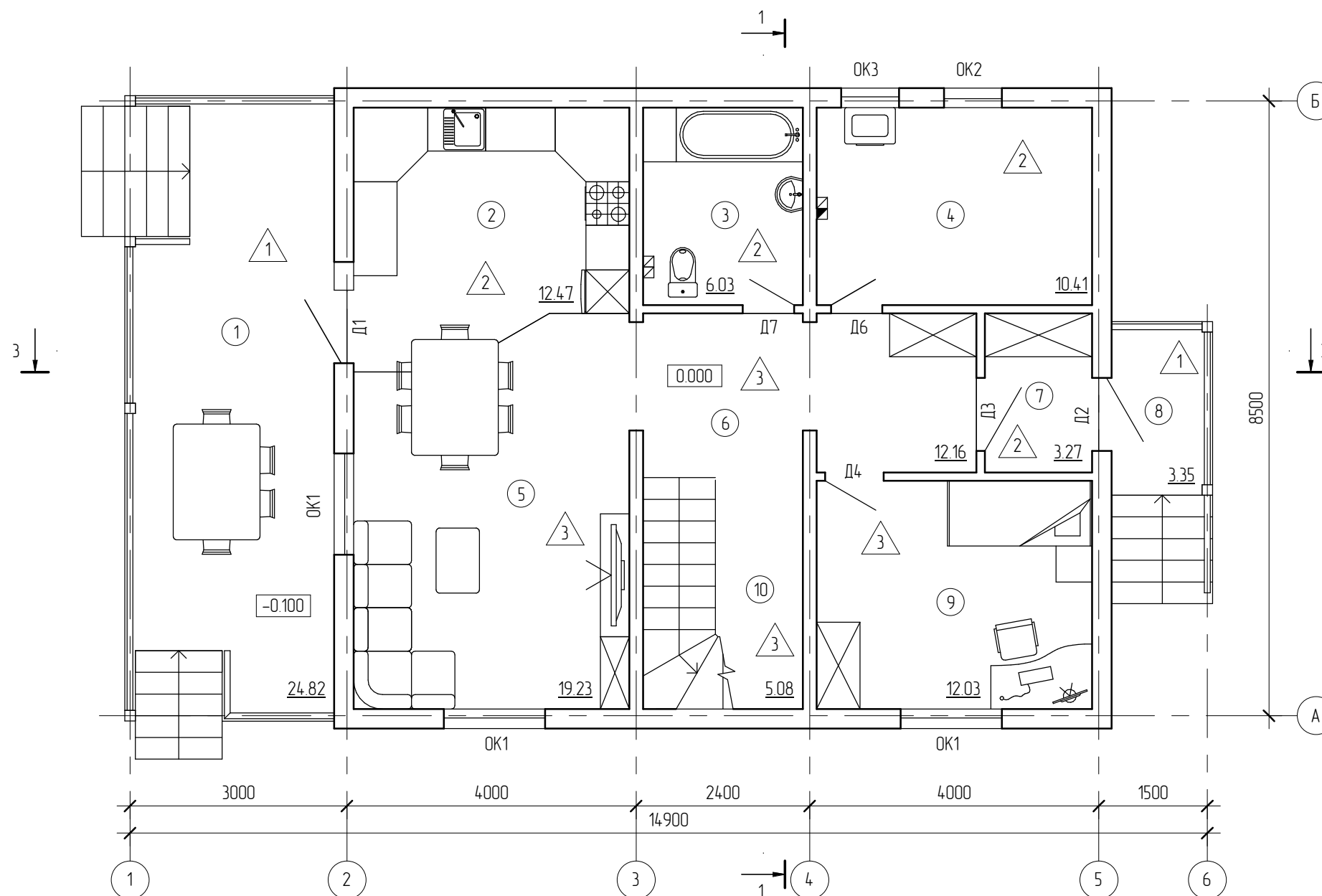
Подл. и дата

Инв. № подл.

План первого этажа

Экспликация помещений первого этажа

Номер	Наименование	Площадь, кв.м.	Кат.
1	Терраса	24.82	
2	Кухня	12.47	
3	Санузел	6.03	
4	Котельня	10.41	
5	Гостиная	19.23	
6	Прихожая	12.16	
7	Тамбур	3.27	
8	Крыльцо	3.35	
9	Гостевая	12.03	
10	Лестничная клетка	5.08	
		108.85	



Условные обозначения:

- ① - номер помещения на плане;
- △1 - отделка пола на плане.

Создано

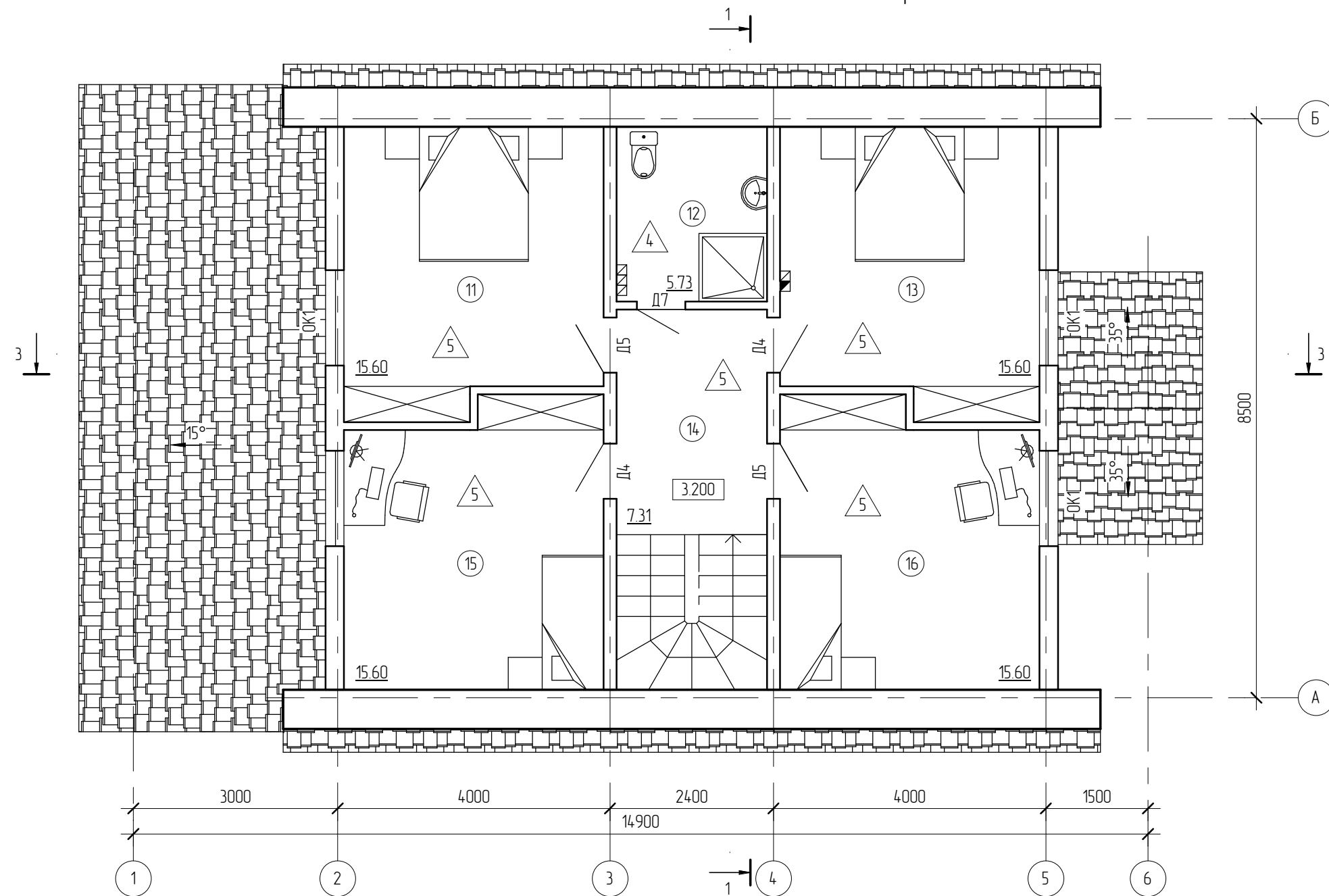
Взам. инв. №

Подл. и дата

Инв. № подл.

						08/13 - AP			
						Жилой дом в Московской области, Клинский р-н, д. Введенское, СНТ "Отрада", уч. 20			
Изм.	Кол.уч.	Лист	№ док.	Подпись	Дата	Жилой дом	Стадия	Лист	Листов
							РП	7	
Начальник						План первого этажа			
ГАП									
ГИП									
Разработал	Никонов			<i>[Signature]</i>					
Проверил									

План мансарды



Экспликация помещений мансарды			
Номер	Наименование	Площадь, кв.м.	Кат.
11	Спальня	15.60	
12	Ванная	5.73	
13	Спальня	15.60	
14	Холл	7.31	
15	Спальня	15.60	
16	Спальня	15.60	
		75.44	

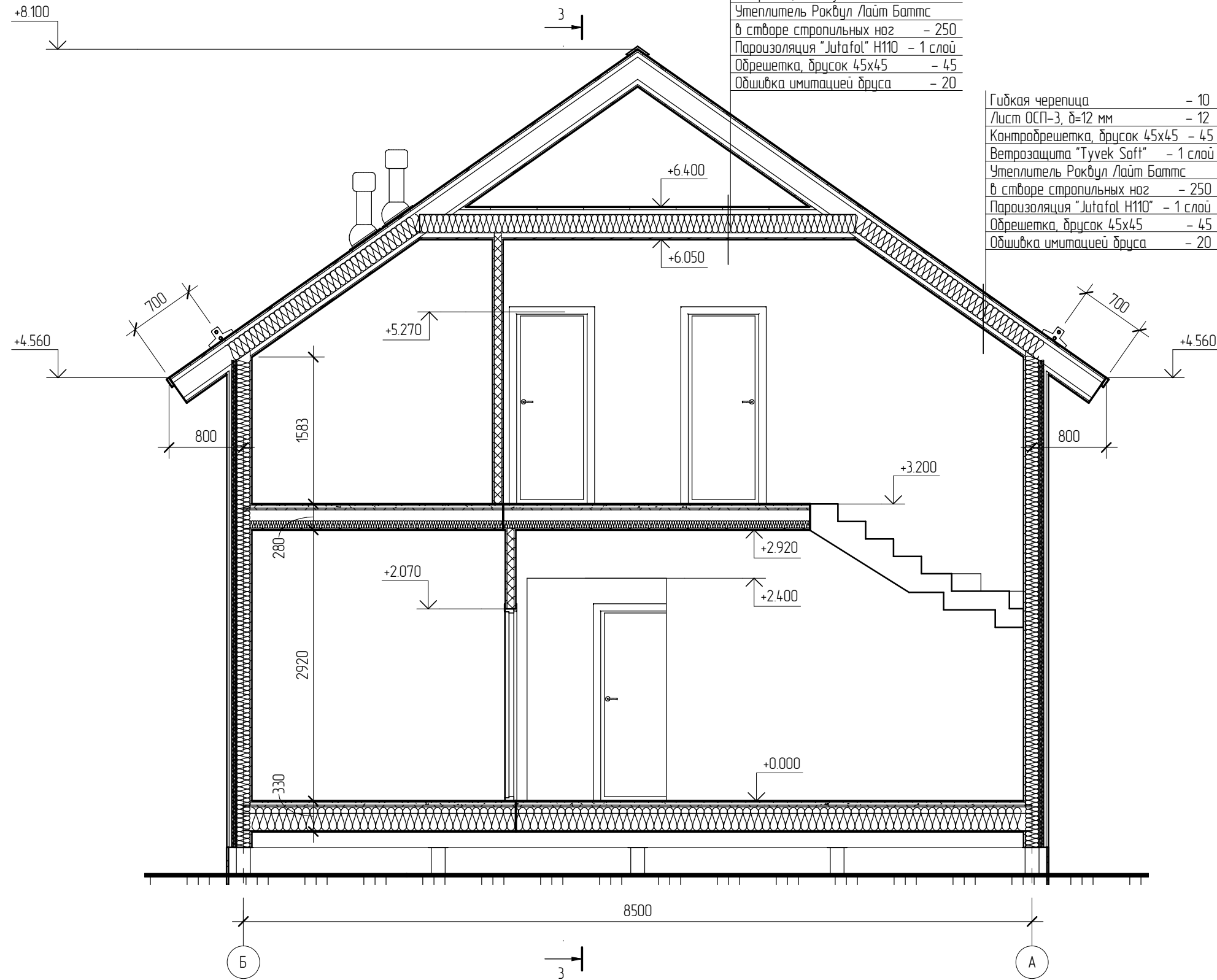
Условные обозначения:

- ① - номер помещения на плане;
- △1 - отделка пола на плане.

Создано	
Взам. инв. №	
Подп. и дата	
Инв. № подл.	

08/13 - АР					
Жилой дом в Московской области, Клинский р-н, д. Введенское, СНТ "Отрада", уч. 20					
Изм.	Кол.уч.	Лист	№ док.	Подпись	Дата
Начальник					
ГАП					
ГИП					
Разработал	Никонов			<i>[Signature]</i>	
Проверил					
Жилой дом				Стадия	Лист
				РП	8
План мансарды				Листов	

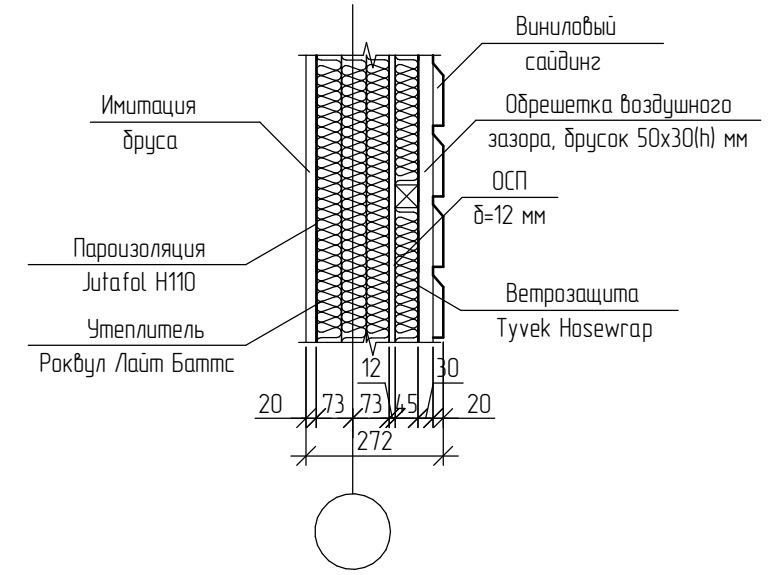
Разрез 1-1



Ходовые мостики	- 30
Ветрозащита "Tyvek Soft"	- 1 слой
Утеплитель Роквул Лайт Баттс	
в створе стропильных ног	- 250
Пароизоляция "Jutafol" H110	- 1 слой
Обрешетка, брусок 45x45	- 45
Обшивка имитацией бруса	- 20

Гибкая черепица	- 10
Лист ОСП-3, δ=12 мм	- 12
Контробрешетка, брусок 45x45	- 45
Ветрозащита "Tyvek Soft"	- 1 слой
Утеплитель Роквул Лайт Баттс	
в створе стропильных ног	- 250
Пароизоляция "Jutafol" H110	- 1 слой
Обрешетка, брусок 45x45	- 45
Обшивка имитацией бруса	- 20

Конструкция наружной стены



Примечание.

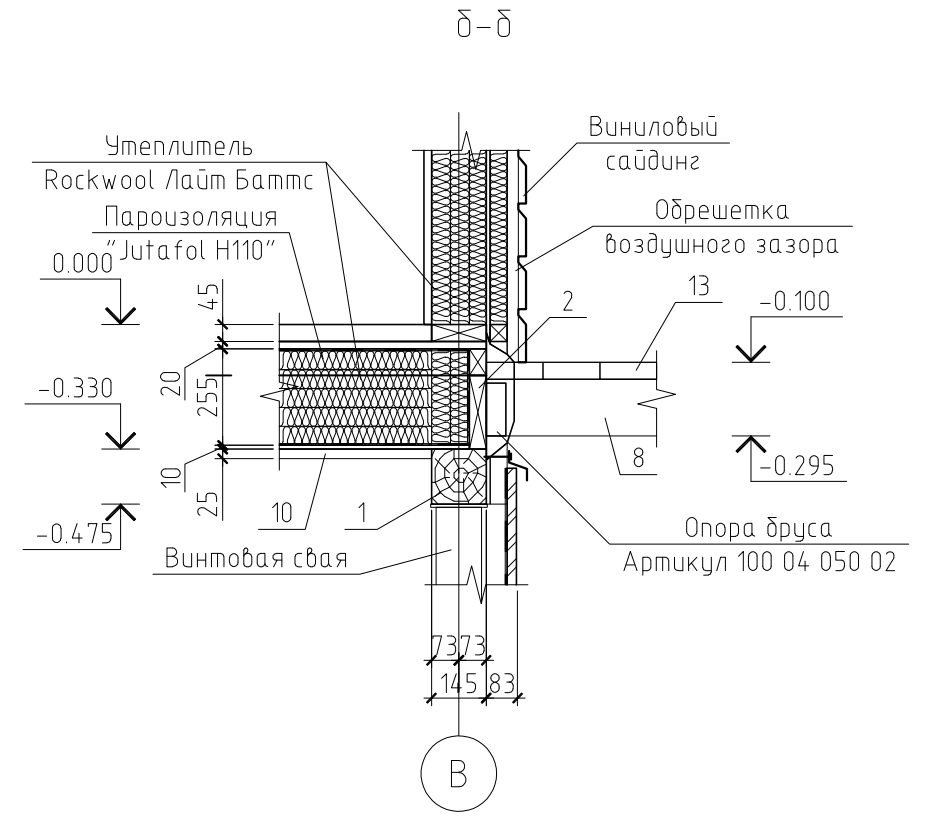
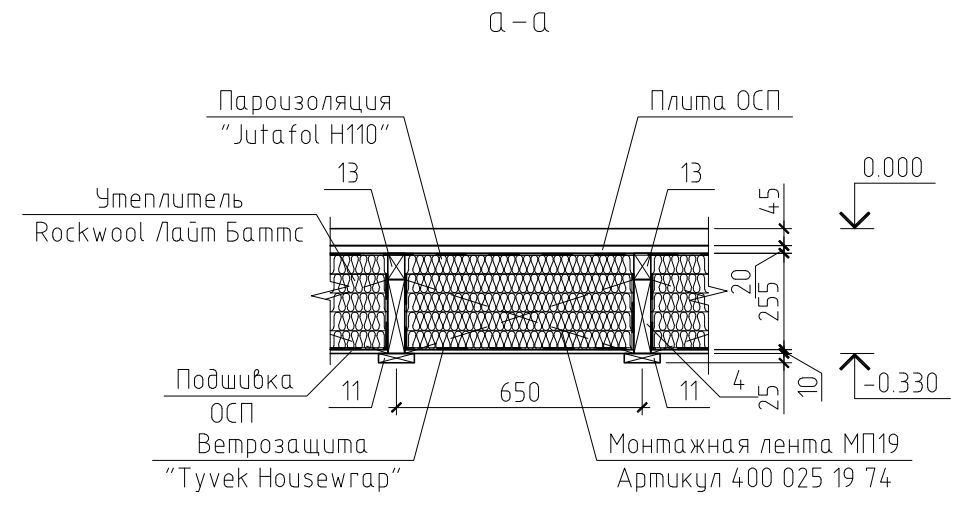
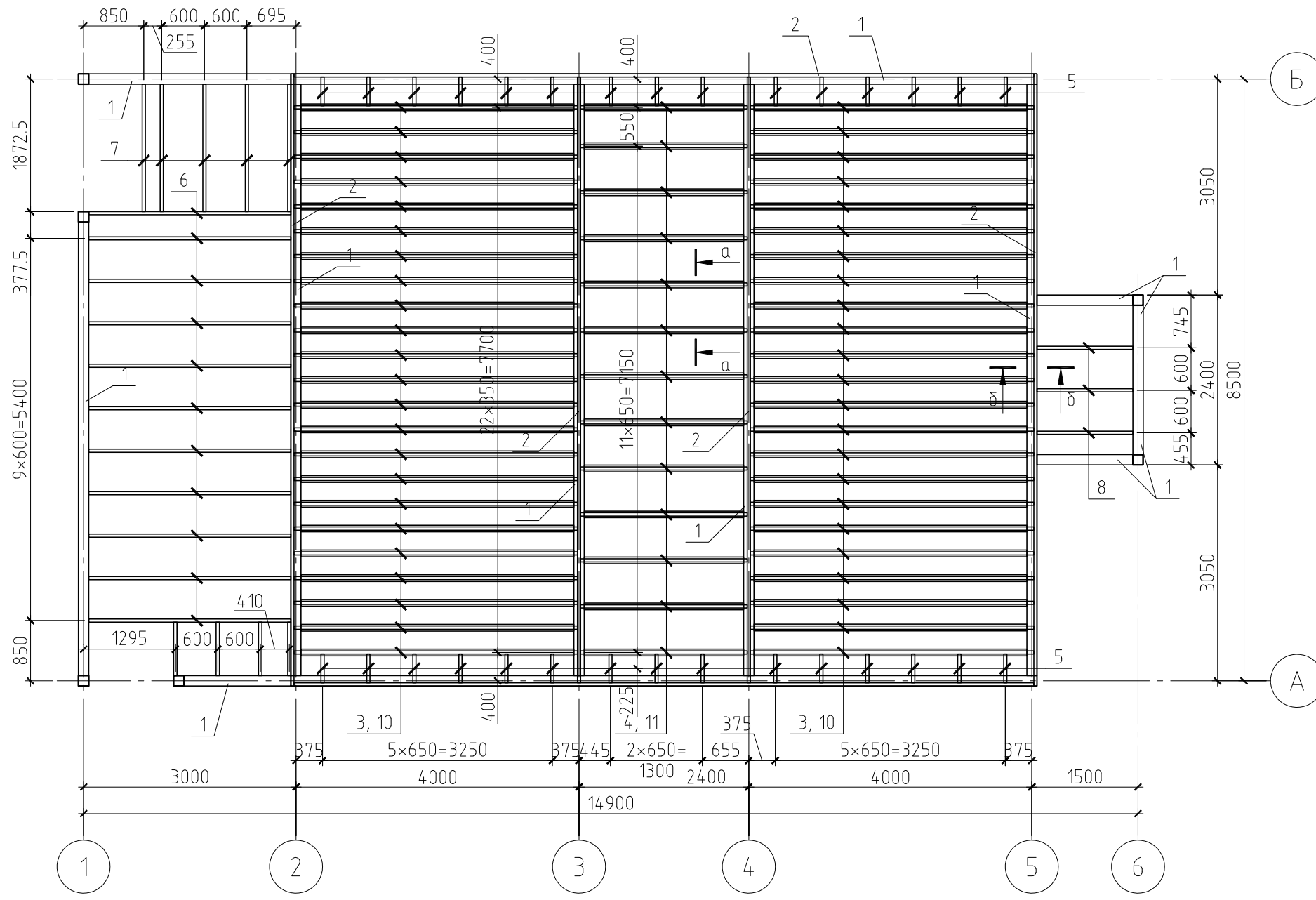
Конструкции здания показаны условно

Создано

Взам. инв. №
Подп. и дата
Инв. № подл.

						08/13 - AP			
						Жилой дом в Московской области, Клинский р-н, д. Введенское, СНТ "Отрада", уч. 20			
Изм.	Кол.уч.	Лист	№ док.	Подпись	Дата	Жилой дом	Стадия	Лист	Листов
							РП	11	
Начальник						Разрез 1-1			
ГАП									
ГИП									
Разработал	Никонов			<i>[Signature]</i>					
Проверил									

Схема расположения балок пола первого этажа и настила веранды



Примечание.

Данный лист см. совместно с листами КР-7, 8.

Согласовано

Инд. № подл.	Подп. и дата	Взам. инб. №

08/13-КР						
Жилой дом в Московской области, Клинский р-н, д. Введенское, СНТ "Отрада", уч. 20						
Изм.	Кол. уч.	Лист	№ док.	Подп.	Дата	
ГИП						
Проверил						
Разработал	Никонов					
Н.контролер						
Жилой дом				Стадия	Лист	Листов
Схема расположения балок перекрытия первого этажа и настилов. Разрез а-а и б-б				РП	6	

Спецификация к схеме расположения балок пола мансарды

Поз.	Обозначение	Наименование	Кол.	Масса, ед., кг	Примечание
1	ГОСТ 8486-86*	Обвязка, доска 45×195(н)	55.31	5.70	пог.м.
2	ГОСТ 8486-86*	Обвязка, доска 145×45(н)	53.61	4.24	пог.м.
3	ГОСТ 8486-86*	Балка, доска 45×195(н), l=4005 мм	46	22.84	
4	ГОСТ 8486-86*	Балка, доска 45×195(н), l=2355 м	10	13.43	
5	ГОСТ 8486-86*	Балка, доска 45×195(н), l=405 мм	27	2.63	
Материалы					
		Звукоизоляция Rockwool Лайт Баттс, 80 мм	6.84		м ³
		Пароизоляция "Jutafol H110"	85.51		м ²
		Плита ОСП, δ=20 мм	85.51		м ²

Примечания:

1. Данный лист см. совместно с листами КР-6, 7.
2. Несущие конструкции перекрытий выполнять из древесины хвойных пород влажностью не более 20%. Древесина 2 сорта.
3. Пороки древесины: гниль, червоточина, сучки и трещины по плоскостям скалывания в зонах соединения согласно ГОСТ 8242-88 не допускаются. Так же не допускается сердцевина в элементах работающих на изгиб.
4. Все деревянные конструкции подвергнуть поверхностной пропитке составами комплексного действия (биозащитными и огнезащитными) согласно требованиям ГОСТ 23790-79. Марка пропиточного состава ТХЭВ-ПТ.
5. Монтаж деревянных конструкций выполнить согласно СНиП 3.03.01-87 "Несущие и ограждающие конструкции".
6. Крепление элементов между собой производить на гвоздях (ГОСТ 4028-63*), саморезах и металлическим крепежом ЗАО НПФ "Петротех".
7. При выполнении работ соблюдать правила техники безопасности в соответствии с требованиями СНиП III-4-80* "Техника безопасности в строительстве".

Спецификация к схеме расположения балок пола первого этажа и настила крыльца

Поз.	Обозначение	Наименование	Кол.	Масса, ед., кг	Примечание
1	ГОСТ 8486-86*	Обвязка, брус 145×145(н)	70.97	13.67	пог.м.
2	ГОСТ 8486-86*	Обвязка, доска 45×195(н)	53.3	5.70	пог.м.
3	ГОСТ 8486-86*	Балка, доска 45×195(н), l=4005 мм	46	22.84	
4	ГОСТ 8486-86*	Балка, доска 45×195(н), l=2355 мм	13	13.43	
5	ГОСТ 8486-86*	Балка, доска 45×195(н), l=405 мм	30	2.31	
6	ГОСТ 8486-86*	Балка, доска 45×145(н), l=2855 мм	11	12.11	
7	ГОСТ 8486-86*	Балка, доска 45×145(н), l=1800 мм	5	7.63	
8	ГОСТ 8486-86*	Балка, доска 45×145(н), l=1355 мм	3	5.75	
9	ГОСТ 8486-86*	Балка, доска 45×145(н), l=755 мм	4	3.20	
10	ГОСТ 8486-86*	Ригель, доска 95×25(н), l=3855 мм	46	5.95	
11	ГОСТ 8486-86*	Ригель, доска 95×25(н), l=2255 мм	13	3.48	
12	ГОСТ 8486-86*	Обрешетка воздушного зазора, брус 45×70(н)	280.3	2.05	пог.м.
13	ГОСТ 8486-86*	Настил, доска 145×45(н)	184.24	4.24	пог.м.
Материалы					
		Утеплитель Rockwool Лайт Баттс, 5×50 = 250 мм	19.07		м ³
		Плита ОСП-3, δ=20 мм	91.16		м ²
		Плита ОСП-3, δ=10 мм	91.16		м ²
		Ветрозащита "Tyvek Hosewrap"	91.16		м ²
		Пароизоляция "Jutafol H110"	91.16		м ²

						08/13-КР		
						Жилой дом в Московской области, Клинский р-н, д. Введенское, СНТ "Отрада", уч. 20		
Изм.	Кол. уч.	Лист	№ док.	Подп.	Дата			
						Жилой дом		
						Стадия	Лист	Листов
						РП	8	
						Спецификация к схеме расположения балок пола первого этажа, мансарды и настилов крыльца и террасы		

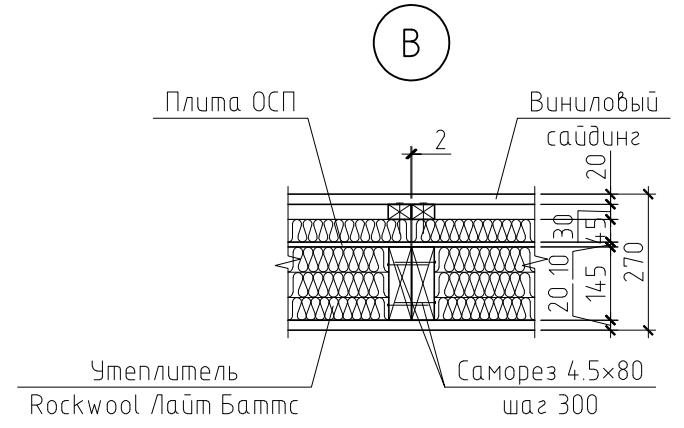
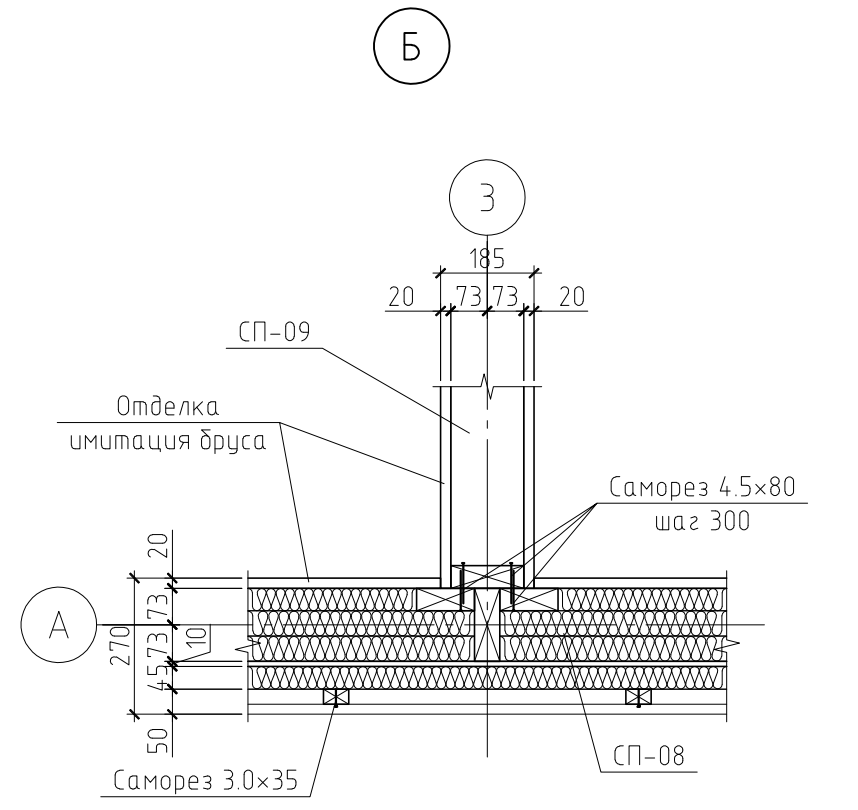
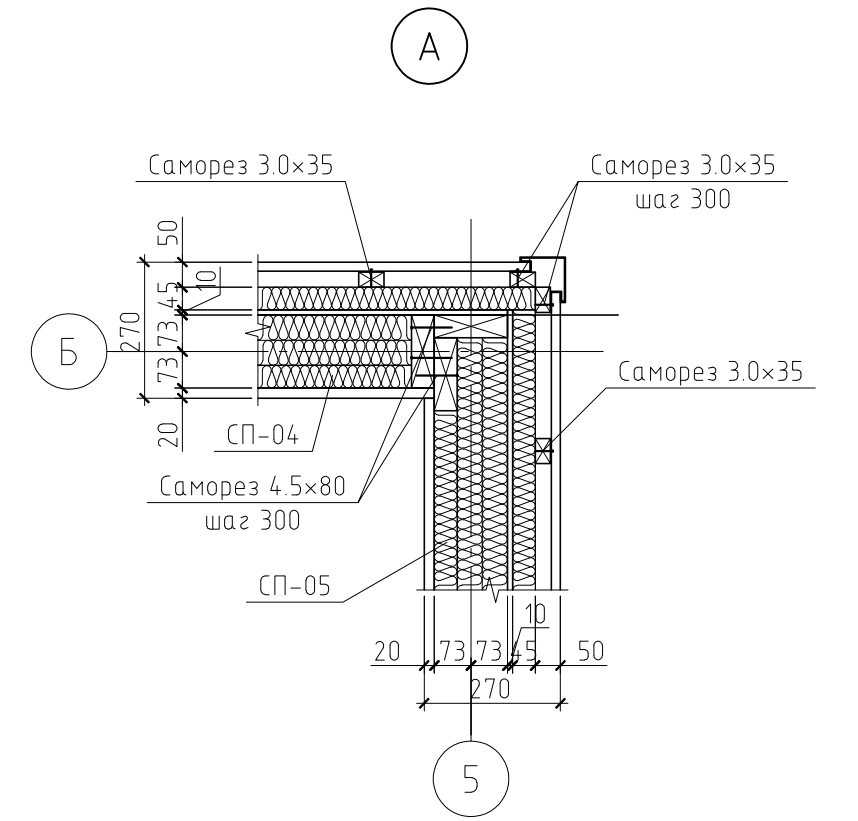
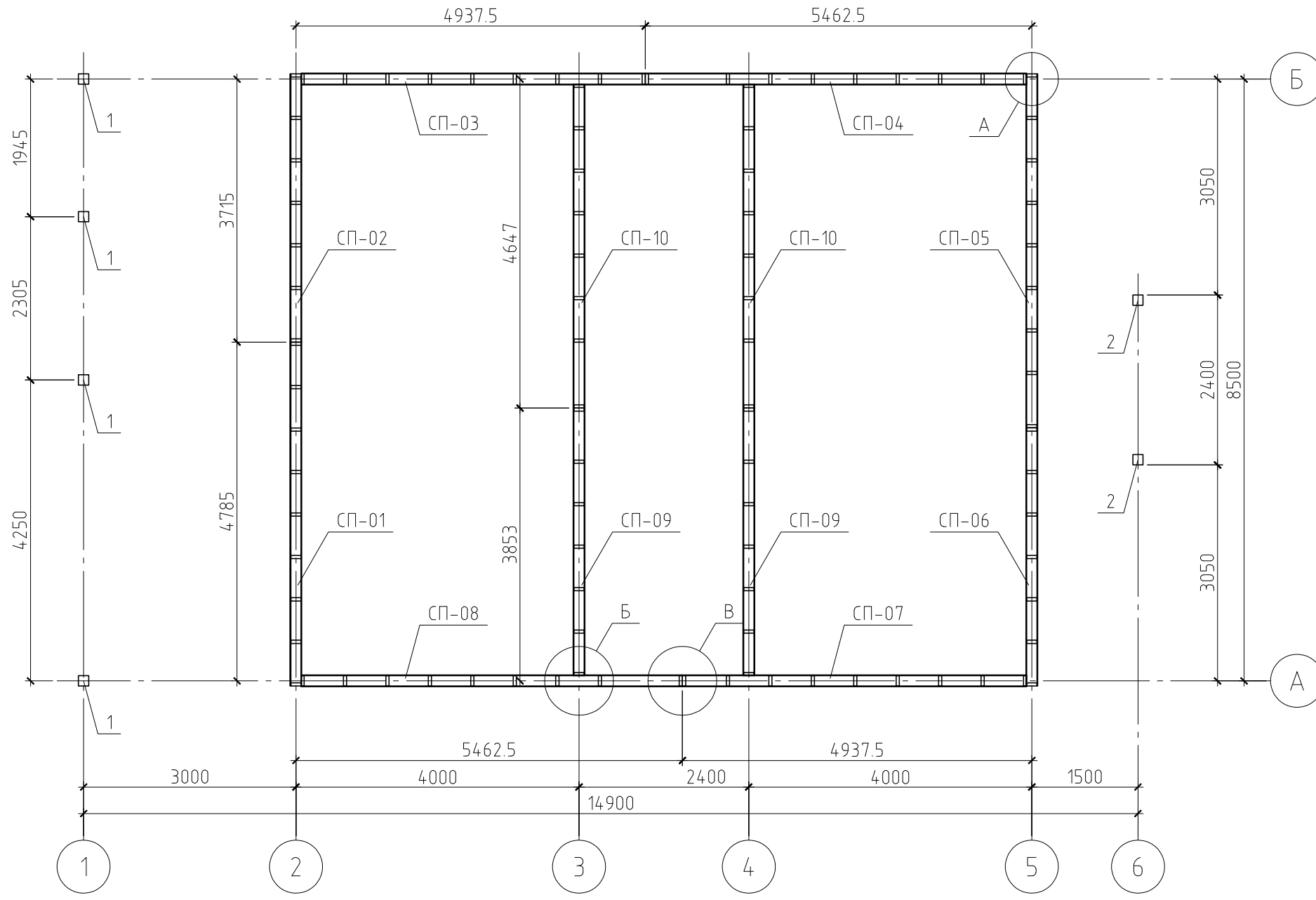
Согласовано

Взам. инв. №

Подп. и дата

Инв. № подл.

Схема расположения стеновых панелей и колонн первого этажа



Примечание.

Данный лист см. совместно с листами КР-10...24.

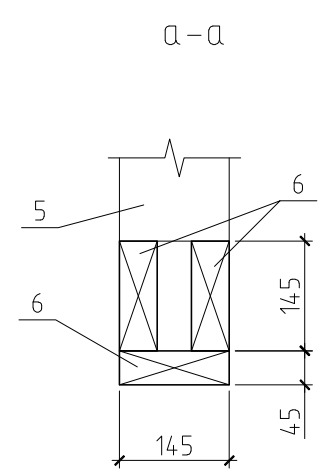
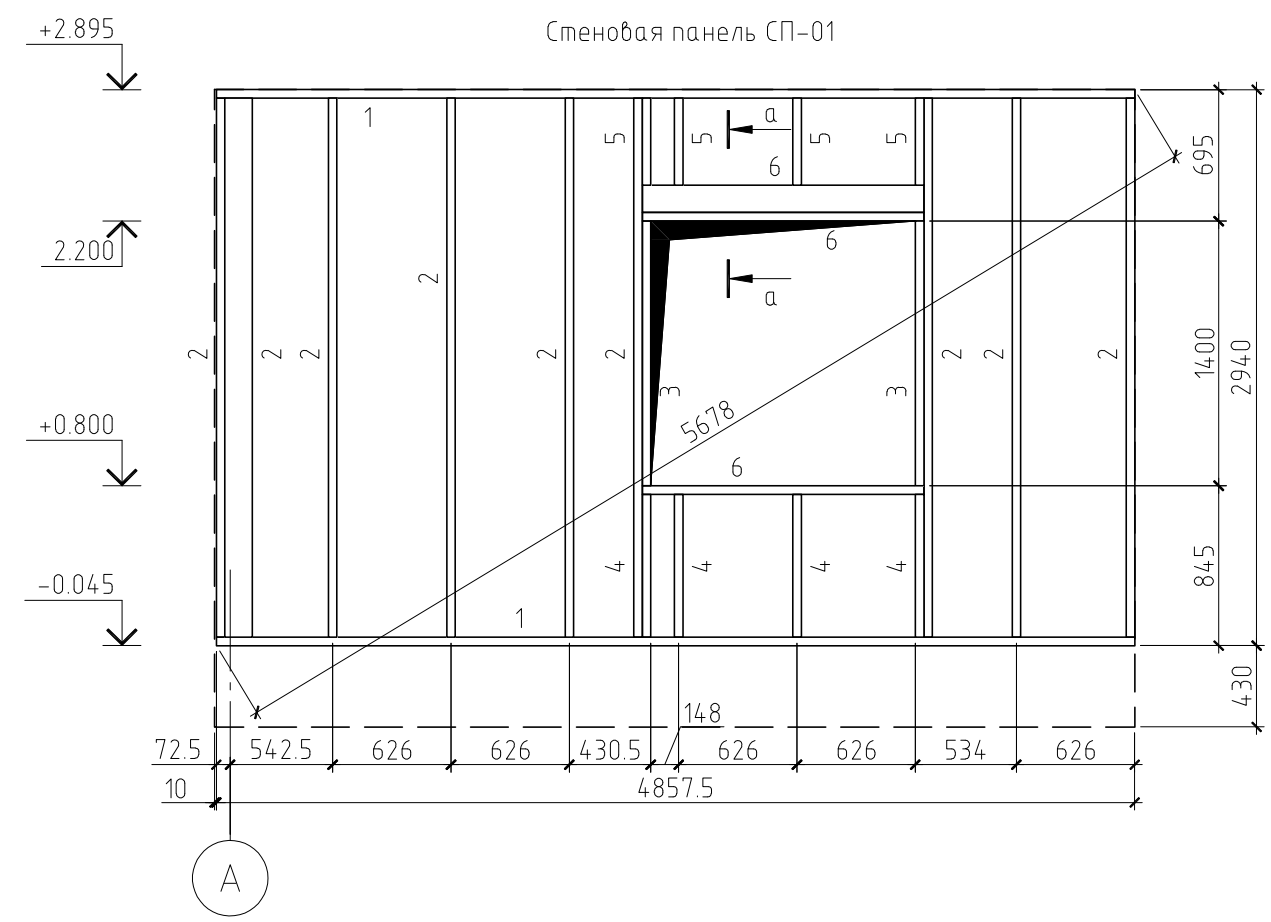
Согласовано				
Инв. № подл.				
№ подл. и дата				
Взам. инв. №				

Изм.	Кол. уч.	Лист	№ док.	Подп.	Дата
ГИП					
Проверил					
Разработал	Никонов				
Н.контролер					

08/13-КР			
Жилой дом в Московской области, Клинский р-н, д. Введенское, СНТ "Отрада", уч. 20			
Жилой дом	Стадия	Лист	Листов
	РП	9	
Схема расположения стеновых панелей и колонн первого этажа. Узел А и Б			

Спецификация к стеновой панели СП-01

Поз.	Обозначение	Наименование	Кол.	Масса, ед., кг	Примечание
1	ГОСТ 8486-86*	Обвязка, доска 45×145(н), l=4857.5 мм	2	20.60	
2	ГОСТ 8486-86*	Стойка, доска 45×145(н), l=2850 мм	9	12.09	
3	ГОСТ 8486-86*	Стойка, доска 45×145(н), l=1400 мм	2	5.94	
4	ГОСТ 8486-86*	Стойка, доска 45×145(н), l=755 мм	4	3.20	
5	ГОСТ 8486-86*	Стойка, доска 45×145(н), l=460 мм	4	1.95	
6	ГОСТ 8486-86*	Перемычка, доска 45×145(н), l=1490 мм	4	6.32	
Материалы					
		Виниловый сайдинг	14.44		м ²
	ГОСТ 8486-86*	Обрешетка, брусок 45×45(н), шаг 650 мм	21.30	1.32	пог.м.
	ГОСТ 8486-86*	Контрообрешетка, брусок 45×30(н), шаг 600 мм	23.07	0.88	пог.м.
		Ветрозащита "Tyvek Housewrap"	12.32		м ²
		Утеплитель Rockwool Лайт Баттс, 3×150+50 = 200 мм	2.46		м ³
		Ветрозащита "Jutafol H110"	11.72		м ²
		Плита ОСП-3, t=12 мм	14.44		м ²



Примечание.

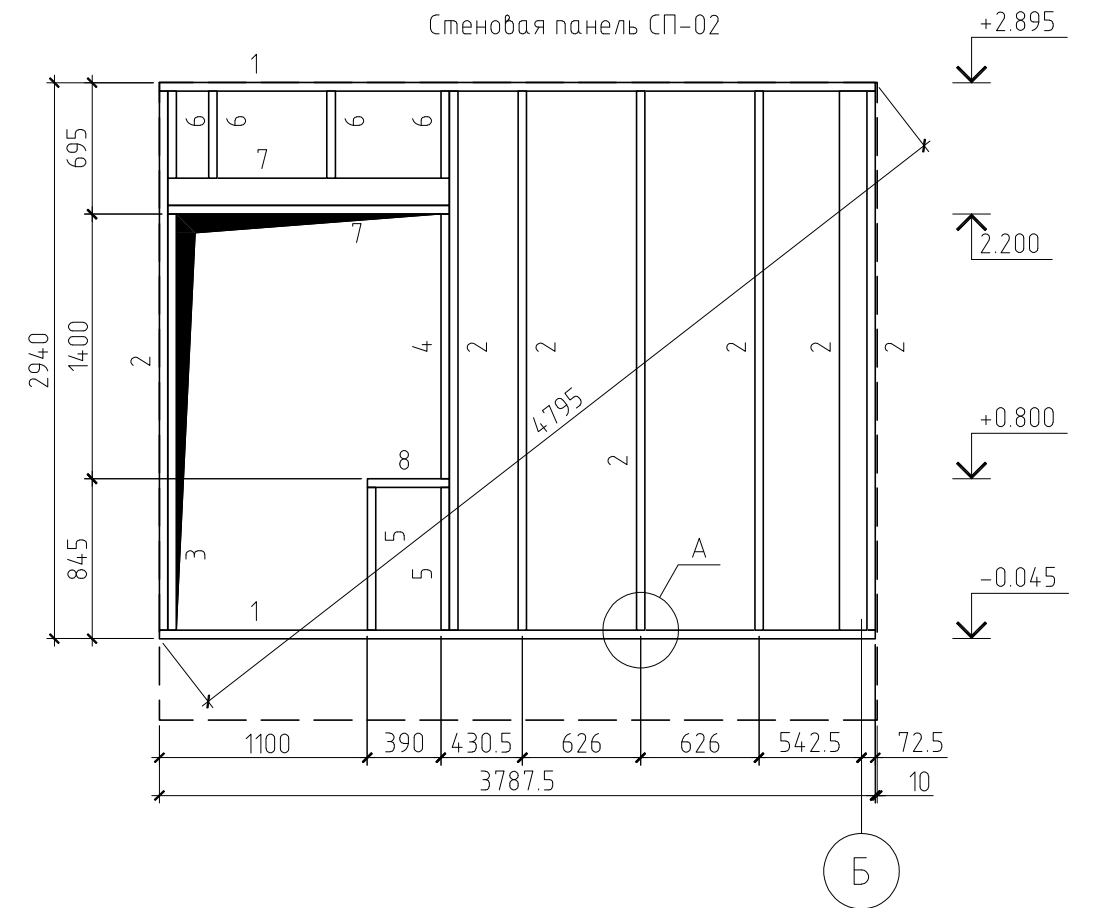
Данный лист см. совместно с листами КР-9, 10, 12...24.

Согласовано			
Взам. инв. №			
Подп. и дата			
Инв. № подл.			

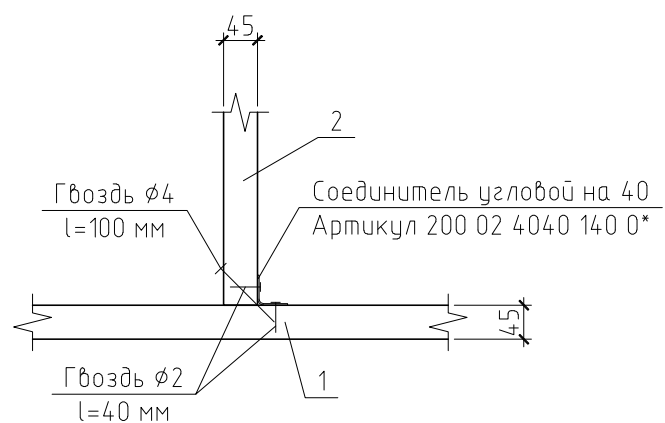
						08/13-КР		
						Жилой дом в Московской области, Клинский р-н, д. Введенское, СНТ "Отрада", уч. 20		
Изм.	Кол. уч.	Лист	№ док.	Подп.	Дата			
						Жилой дом		
						Степовая панель СП-01. Разрез а-а		
						Стадия	Лист	Листов
						РП	11	

Спецификация к стеновой панели СП-02

Поз.	Обозначение	Наименование	Кол.	Масса, ед., кг	Примечание
1	ГОСТ 8486-86*	Обвязка, доска 45×145(н), l=3742.5 мм	2	15.87	
2	ГОСТ 8486-86*	Стойка, доска 45×145(н), l=2850 м	7	12.09	
3	ГОСТ 8486-86*	Стойка, доска 45×145(н), l=2200 м	1	9.33	
4	ГОСТ 8486-86*	Стойка, доска 45×145(н), l=1400 м	1	5.94	
5	ГОСТ 8486-86*	Стойка, доска 45×145(н), l=755 мм	2	3.20	
6	ГОСТ 8486-86*	Стойка, доска 45×145(н), l=460 мм	4	1.95	
7	ГОСТ 8486-86*	Перемычка, доска 45×145(н), l=1490 мм	2	6.32	
8	ГОСТ 8486-86*	Перемычка, доска 45×145(н), l=435 мм	1	1.84	
Материалы					
		Виниловый сайдинг	9.99		м ²
	ГОСТ 8486-86*	Обрешетка, брусок 45×45(н), шаг 650 мм	15.37	1.32	пог.м.
	ГОСТ 8486-86*	Контробрешетка, брусок 45×30(н), шаг 600 мм	16.65	0.88	пог.м.
		Ветрозащита "Tyvek Housewrap"	8.33		м ²
		Утеплитель Rockwool Лайт Баттс, 3×150+50 = 200 мм	1.67		м ³
		Ветрозащита "Jutafol H110"	8.33		м ²
		Плита ОСП-3, t=12 мм	9.99		м ²



А



Примечание.

Данный лист см. совместно с листами КР-9...11, 13...24.

						08/13-КР			
						Жилой дом в Московской области, Клинский р-н, д. Введенское, СНТ "Отрада", уч. 20			
Изм.	Кол.уч.	Лист	№ док.	Подп.	Дата				
						Жилой дом	Стадия	Лист	Листов
						ГИП	РП	12	
						Проверил			
						Разработал Никонов			
						Н.контролер			
						Стеновая панель СП-02. Узел А			

Копировал

А3

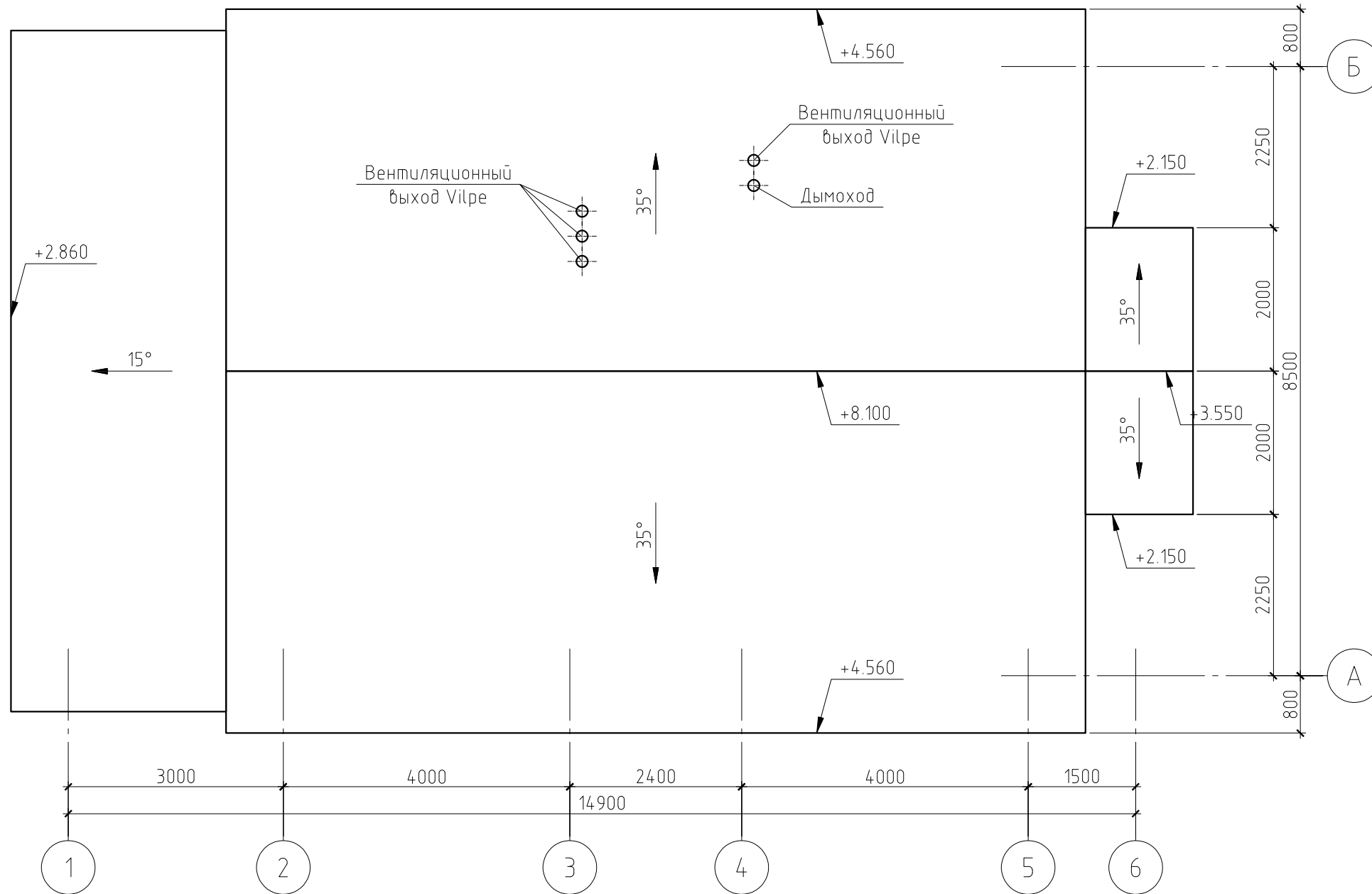
Согласовано

Взам. инв. №

Подп. и дата

Инв. № подл.

План кровли



Примечания:

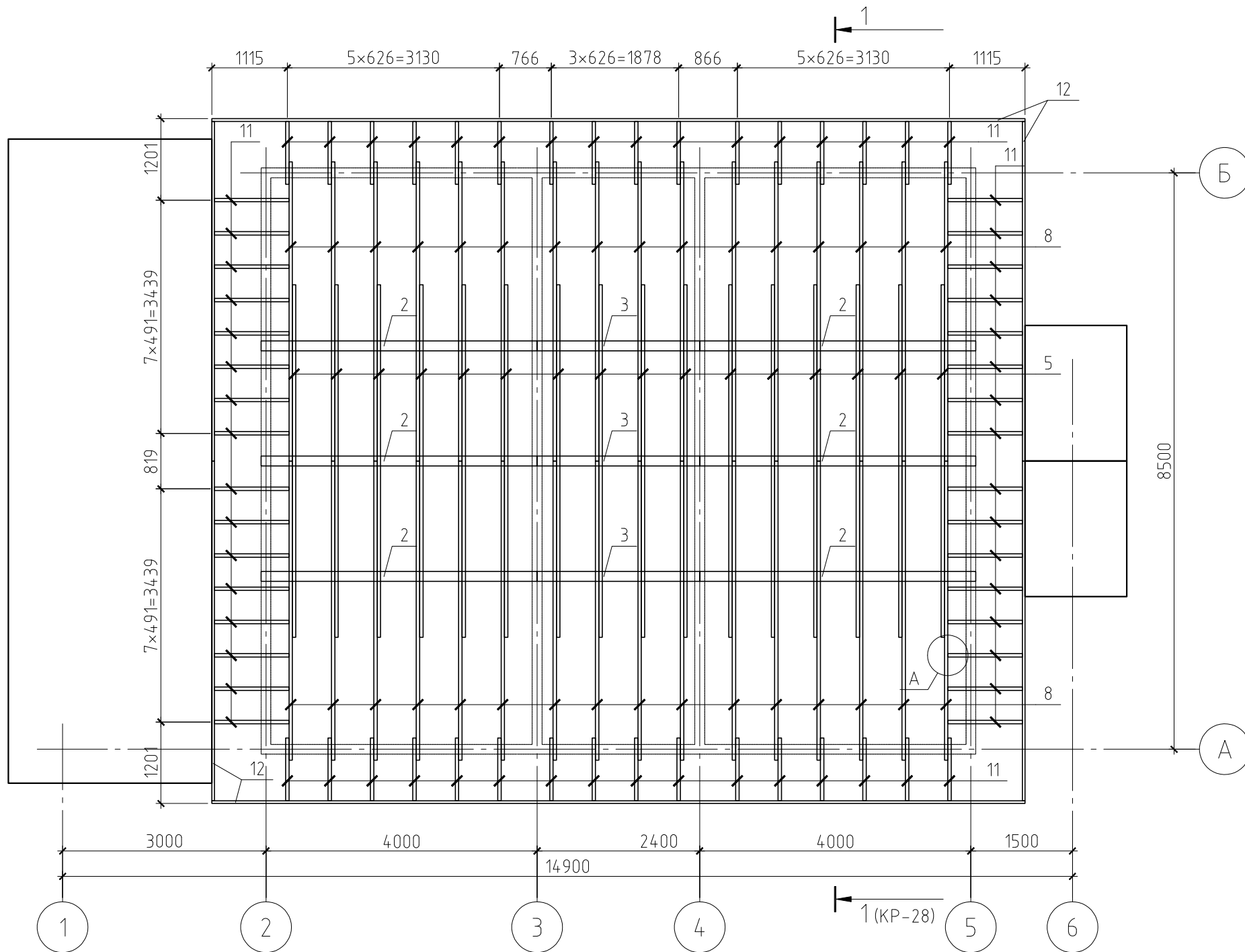
1. Данный лист см. совместно с листами КР-26...29.
2. Площадь кровли с навесами - 195.50 м².
3. Несущие конструкции кровли выполнять из древесины хвойных пород влажностью не более 20%. Древесина 2 сорта.
4. Все деревянные конструкции подвергнуть поверхностной пропитке составами комплексного действия (биозащитными и огнезащитными) согласно требованиям ГОСТ 23790-79. Марка пропиточного состава ТХЭВ-ПТ.
5. Деревянные элементы, соприкасающиеся с кладкой, изолировать прокладкой из двух слоев толя.
6. Монтаж деревянных конструкций выполнить согласно СНиП 3.03.01-87 "Несущие и ограждающие конструкции".
7. Крепление элементов между собой производить на гвоздях (ГОСТ 4028-63*), болтах (ГОСТ 7798-70*) и металлическим крепежом ЗАО НПФ "Петротех".

Согласовано

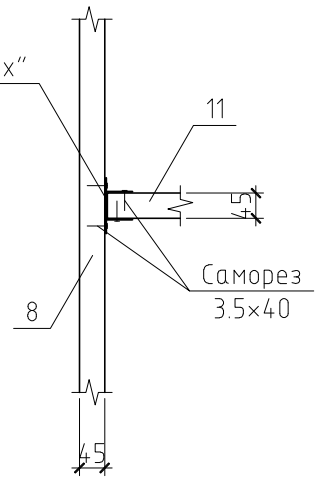
Инв. № подл.	Подп. и дата	Взам. инв. №

08/13-КР						
Жилой дом в Московской области, Клинский р-н, д. Введенское, СНТ "Отрада", уч. 20						
Изм.	Кол. уч.	Лист	№ док.	Подп.	Дата	
ГИП						
Проверил						
Разработал	Никонов			<i>[Signature]</i>		
Н.контролер						
Жилой дом				Стадия	Лист	Листов
План кровли				РП	25	

План стропильной системы. Мансарда



Опора для бруса пр-ва ЗАО "Петротех"
 Артикул 100 04 9052 050 2р*



Примечание.

Данный лист см. совместно с листом КР-25,
 27...29.

Согласовано

Взам. инв. №

Подп. и дата

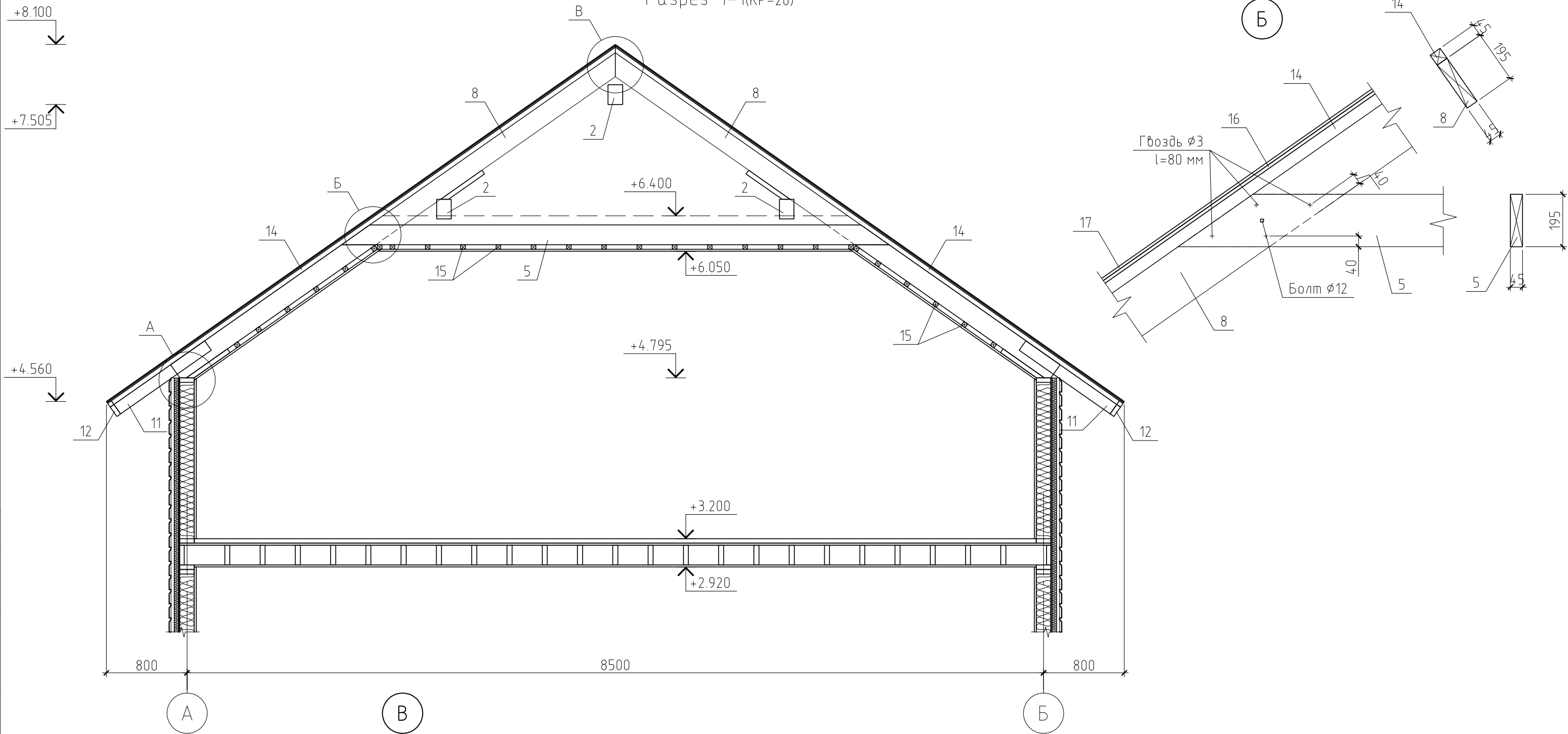
Инв. № подл.

						08/13-КР		
						Жилой дом в Московской области, Клинский р-н, д. Введенское, СНТ "Отрада", уч. 20		
Изм.	Кол. уч.	Лист	№ док.	Подп.	Дата			
						Жилой дом		
						Стадия	Лист	Листов
						РП	26	
						План стропильной системы. Мансарда. Узел А		

Копировал

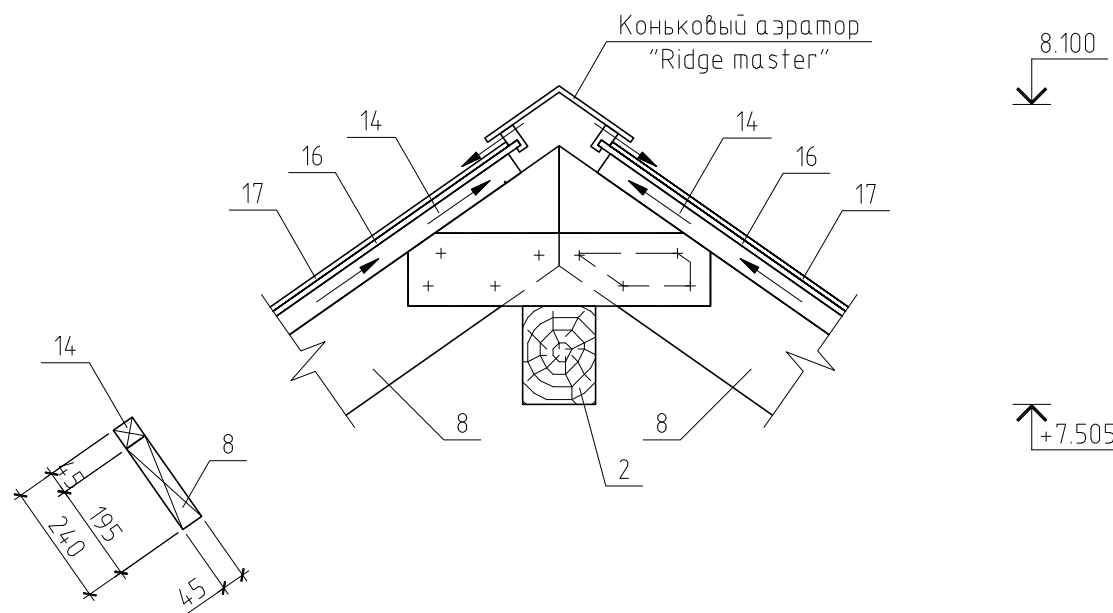
А3

Разрез 1-1(КР-26)



Примечания:

1. Данный лист см. совместно с листом КР-25...27, 29.
2. Утепление условно не показано.



						08/13-КР				
						Жилой дом в Московской области, Клинский р-н, д. Введенское, СНТ "Отрада", уч. 20				
Изм.	Кол. уч.	Лист	№ док.	Подп.	Дата					
ГИП						Жилой дом		Стадия	Лист	Листов
Проверил								РП	28	
Разработал	Никонов			<i>[Signature]</i>		Разрез 1-1. Узел А и Б				
Н.контролер										

Согласовано

Взам. инв. №

Подп. и дата

Инв. № подл.